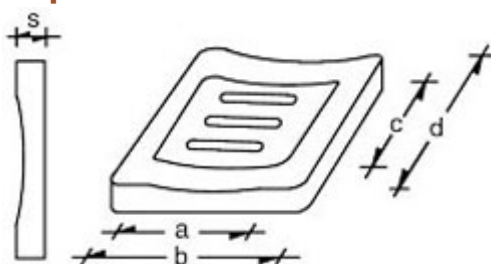




## Dettagli chiusini per pozzetti

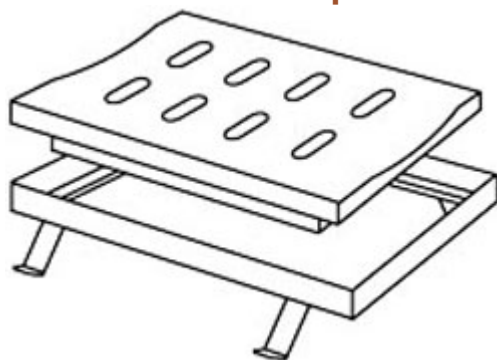
**Caditoia in cemento armato costituita da due pezzi: telaio e controtelaio**



### Caratteristiche tecniche

B - cm.	D - cm.	S - cm.	Peso - Kg.
30	30	5	10
40	40	7	24
50	50	10	64

**Caditoia per traffico pesante con cintura in ferro profilato**



### Caratteristiche tecniche

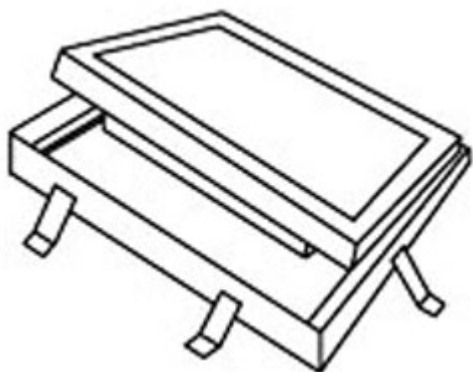
B - cm.	L - cm.	Asole
30	30	3
40	40	3
50	50	8
60	60	8
80	80	8

**Segue chiusini per pozzetti..**



## Dettagli chiusini per pozzetti

### Botola cieca per traffico pesante con cintura in ferro profilato

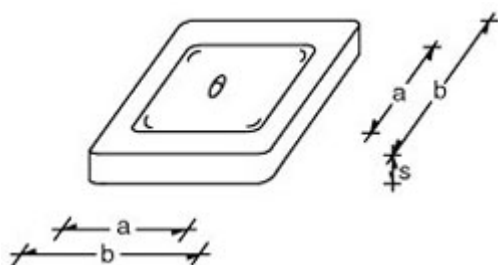


\* in due pez.

#### Caratteristiche tecniche

B - cm.	L - cm.	Peso - Kg.
30	30	14
40	40	25
50	50	46
60	60	75
70	70	95
80 *	80	130
90 *	90	170
110 *	110	270

### Botola cieca in cemento armato



#### Caratteristiche tecniche

B - cm.	B - cm.	S - cm.	Peso - Kg.
30	30	5	12
40	40	6	21
50	50	9	38
60	60	9	76
70	70	10	88
80	80	10	130

[Contattaci](#) per avere maggiori info sulla disponibilità e sui costi dei prodotti

Fine chiusini per pozzetti.